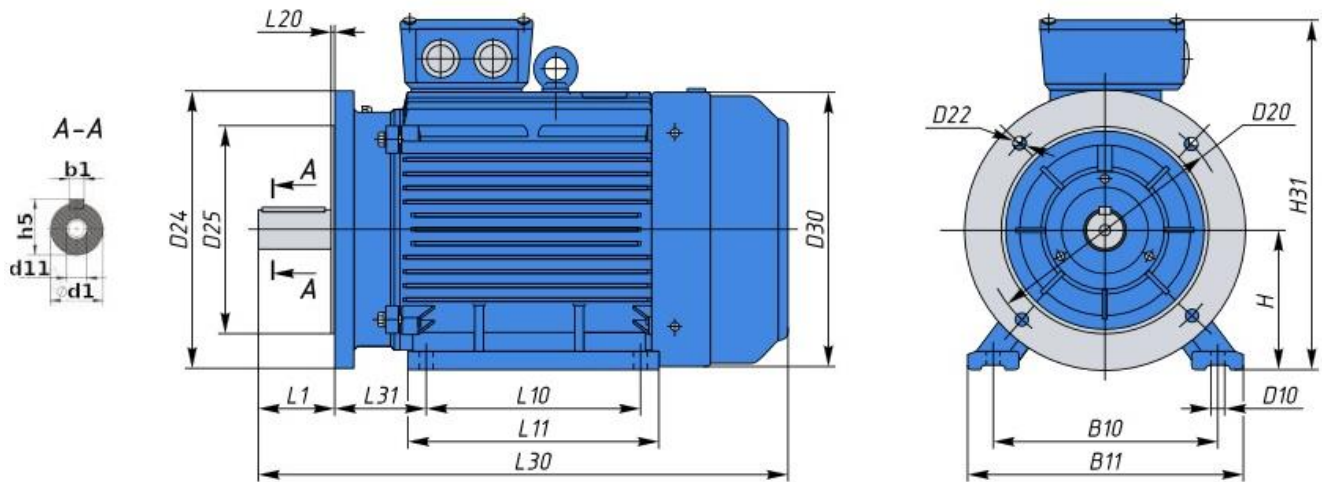


Габаритные размеры IM1081-3081-2081 ГОСТ 31606-2012



Марка	Габаритные размеры, мм			Присоединительные размеры по ГОСТ31606, мм											Прочие			
	L30	H31	D24	D10	L1	L10	L31	B10	D1	H	D20	D25	D24	D22	N	H5	B1	D11
АИР56А	220	165	140	5,8	23	71	36	90	11	56	115	95	140	10	4	12,5	4	M4
АИР63А, АИР63В	250	180	160	5,8	30	80	40	100	14	63	130	110	160	10	4	16	5	M5
АИР71А, АИР71В	295	205	200	7	40	90	45	112	19	71	165	130	200	12	4	21,5	6	M6
АИР80А2-8	310	215	200	10	50	100	50	125	22	80	165	130	200	12	4	24,5	6	M6
АИР80В2-8	320	215	200	10	50	100	50	125	22	80	165	130	200	12	4	24,5	6	M6
АИР90L2-8	370	250	250	10	50	125	56	140	24	90	215	180	250	15	4	27	8	M6
АИР100S2-4	420	265	250	12	60	112	63	160	28	100	215	180	250	15	4	31	8	M8
АИР100L2-8	420	265	250	12	60	140	63	160	28	100	215	180	250	15	4	31	8	M8
АИР112M2-8	440	300	300	12	80	140	70	190	32	112	265	230	300	15	4	35	10	M10
АИР132S2-8	470	340	350	12	80	140	89	216	38	132	300	250	350	19	4	41	10	M12
АИР132M2-8	510	340	350	12	80	178	89	216	38	132	300	250	350	19	4	41	10	M12
АИР160S2	680	435	350	15	110	178	108	254	42	160	300	250	350	19	4	45	12	M16
АИР160S4-8	610	416	350	15	110	178	108	254	48	160	300	250	350	19	4	51,5	14	M16
АИР160M2	710	435	350	15	110	210	108	254	42	160	300	250	350	19	4	45	12	M16
АИР160M4-8	680	435	350	15	110	210	108	254	48	160	300	250	350	19	4	51,5	14	M16
АИР180S2	700	455	400	15	110	203	121	279	48	180	350	300	400	19	4	51,5	14	M16
АИР180S4	740	455	400	15	110	203	121	279	55	180	350	300	400	19	4	59	16	M16
АИР180M2	800	455	400	15	110	241	121	279	48	180	350	300	400	19	4	51,5	14	M16
АИР180M4-8	740	460	400	15	110	241	121	279	55	180	350	300	400	19	4	59	16	M16
АИР200M2	770	505	450	19	110	267	133	318	55	200	400	350	450	19	8	59	16	M18
АИР200M4-8	800	505	450	19	140	267	133	318	60	200	400	350	450	19	8	64	18	M18
АИР200L2	800	505	450	19	110	305	133	318	55	200	400	350	450	19	8	59	16	M18
АИР200L4-8	800	505	450	19	140	305	133	318	60	200	400	350	450	19	8	64	18	M18
АИР225M2	820	550	550	19	110	311	149	356	55	225	500	450	550	19	8	59	16	M18

АИР225М4-8	850	550	550	19	140	311	149	356	65	225	500	450	550	19	8	69	18	M18
АИР250S2	880	615	550	24	140	311	168	406	65	250	500	450	550	19	8	69	18	M20
АИР250S4-8	880	615	550	24	140	311	168	406	75	250	500	450	550	19	8	79,5	20	M20
АИР250M2	930	615	550	24	140	349	168	406	65	250	500	450	550	19	8	69	18	M20
АИР250М4-8	930	615	550	24	140	349	168	406	75	250	500	450	550	19	8	79,5	20	M20
АИР280S2	995	670	660	24	140	368	190	457	70	280	600	550	660	24	8	74,5	20	M20
АИР280S4-10	1025	670	660	24	170	368	190	457	80	280	600	550	660	24	8	85	22	M20
АИР280M2	1045	670	660	24	140	419	190	457	70	280	600	550	660	24	8	74,5	20	M20
АИР280М4-10	1075	670	660	24	170	419	190	457	80	280	600	550	660	24	8	85	22	M20
АИР315S2	1185	855	660	28	140	406	216	508	75	315	600	550	660	24	8	79,5	20	M20
АИР315S4-10	1220	855	660	28	170	406	216	508	90	315	600	550	660	24	8	95	25	M20
АИР315M2	1290	855	660	28	140	457	216	508	75	315	600	550	660	24	8	79,5	20	M20
АИР315М4-10	1325	855	660	28	170	457	216	508	90	315	600	550	660	24	8	95	25	M20
АИР355S2	1520	1002	800	28	170	500	254	610	85	355	740	680	800	24	8	90	22	M24
АИР355M2	1520	1002	800	28	170	560	254	610	85	355	740	680	800	24	8	90	22	M24
АИР355S4-10	1560	1002	800	28	210	500	254	610	100	355	740	680	800	24	8	108	28	M24
АИР355М4-10	1560	1002	800	28	210	560	254	610	100	355	740	680	800	24	8	108	28	M24